

BRÜCKENUNTERSICHTGERÄT AB 19/SDL

Selbstfahrende Arbeitsmaschine

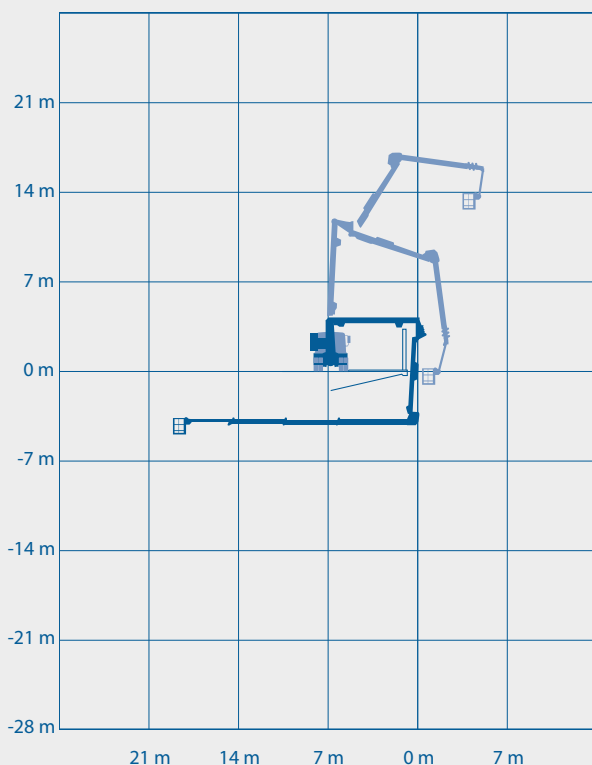
Max. Reichweite unter dem Bauwerk	19,00 m	Eigengewicht	32.000 kg
Max. Absenktiefe	23,00 m	Gesamtlänge	11,80 m
Max. Arbeitshöhe	23,40 m	Transportbreite	2,55 m
Max. horizontaler Übergriff (Gehweg)	4,30 - 4,60 m	Gesamthöhe	4,00 m
Max. vertikaler Übergriff (Lärmschutzwand)	4,60 m		
Drehbereich	1 x 90° / 1 x 180°		
Platzbedarf im Einsatz	2,80 m	Stromaggregat, rollende Abstützung auf Fahrzeugbreite	
Korbgröße	1,60 x 0,90 m	Zwei Aufbauvarianten möglich	
Max Korbbelastung	300 Kg	(Standard Aufbau und Spezial Aufbau)	

Ausstattung Arbeitskorb

Stromanschluss 220 V, Beleuchtung für Nachteinsatz

Der Betrieb ist bis zu einer Windstärke von 12,5 m/s zulässig.

Spezial Aufbau



Standard Aufbau

