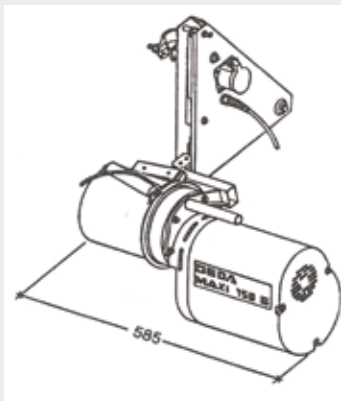


# SEILAUFGUG TYP MAXI 150 S

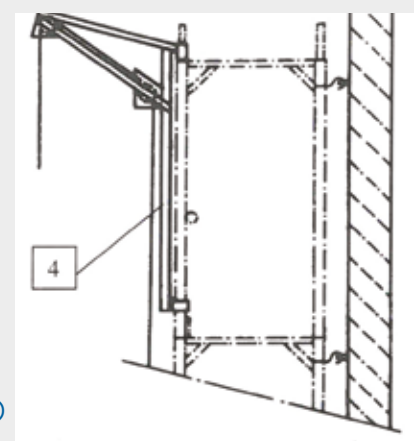
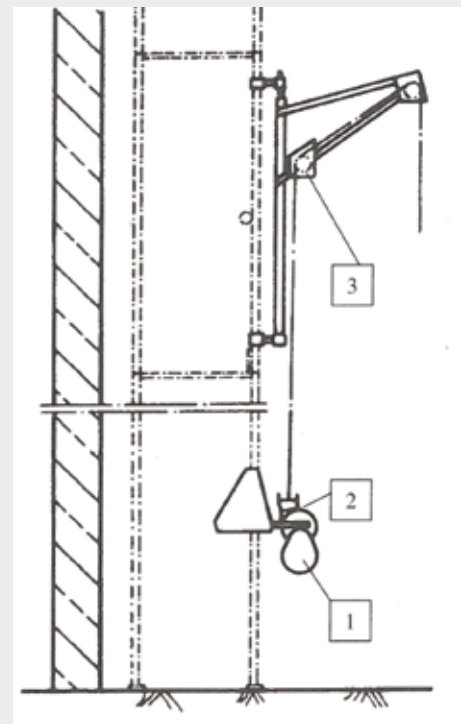
## Technische Daten

Tragfähigkeit	bis 150 kg
Hubgeschwindigkeit	15/45 m/min
Stromanschluss	0,45/1,35 kW / 230 V / 50 Hz
Förderhöhe	40/76 m
Seillänge	51/81 m

- Materialtransport am Gerüst
- schnelle Montage
- rasches Umsetzen
- handlicher Antrieb der Seiltrommel wird unten am Gerüst befestigt
- leichter Schwenkarm wird in gewünschter Höhe am Gerüst angebracht
- max. Arbeitshöhe 40 m
- mit 81 m Zugseil mit Zusatzgewicht, Drallfänger und Haken
- Universalschwenkarm
- Schwenkarmhalterung
- Lasthaken für Gerüstteile
- Hakenträger für 5 Lasthaken
- Steuerung mit Not-Aus 10 m
- Sicherheitsbügelschloss (Bügel umfasst Gerüstständer)



1. Motor
2. Seiltrommel
3. Schwenkarm (Standard)
4. Schwenkarm (Spezial)



Technische Änderungen und Irrtümer vorbehalten. Maßgeblich sind die Daten im Betriebshandbuch.