

# GERÜSTBAUTREPPENANLAGE 750 MIT LAYHER ALLROUND GERÜST

Der 16-stielige Treppenturm 750 mit kindersicherem Geländer findet überwiegend im Versammlungsstättenbereich Verwendung. Seine Merkmale sind die hohe Tragfähigkeit der U-Treppenwange 750 und die reduzierte Treppensteigung.

## Technische Daten

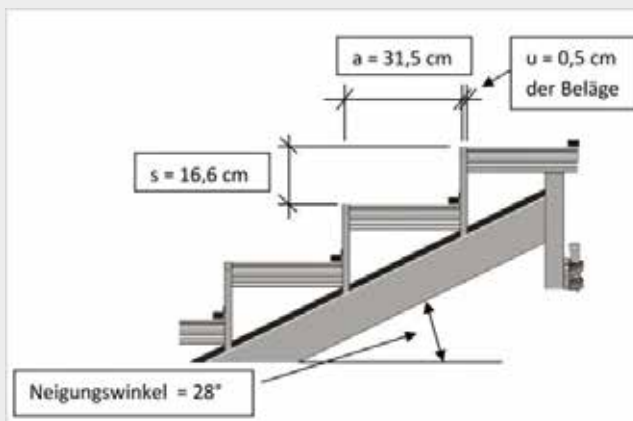
Treppen-Turm 750, 16-stielig  
U-Treppenwange 750, 8 Stufen

Zulässige Belastung:  
7,5 kN/m<sup>2</sup> bei einer Treppenlaufbreite von 2,07 m

Treppenmaße:  
Steigung s 16,6 cm  
Auftritt a 31,5 cm  
Unterschneidung u 0,5 cm

Eine Höhenanpassung außerhalb des 2,0 bzw. 1,5m Rasters erfolgt mit 5-stufigen Treppenwangen (1,0m hoch). Alternativ können auch die Treppenwangen 500 und 750 innerhalb der Treppenturmkonstruktion kombiniert werden.

Maßgeblich sind die Angaben der Aufbau- und Verwendungsanleitung des Herstellers, der Zulassung und Regelausführung.



Technische Änderungen und Irrtümer vorbehalten. Maßgeblich sind die Daten im Betriebshandbuch.