

GERÜSTBAUTREPPENANLAGE 500 MIT LAYHER ALLROUND GERÜST

Separate Wangen und Stahlböden sorgen für variable Breiten der Treppen (1,09m, 1,28m, 1,57m, 2,07m). Dadurch sind das Gewicht und das Volumen der Einzelteile gering gehalten und ein hoher Anteil an serienmäßigem-Layher-Allround-Material ist möglich. Der 16-stielige Grundriss des Treppenturms 500 ermöglicht sowohl temporäre als auch stationäre Treppenkonstruktionen hoher Tragfähigkeit. Der Treppenturm 500 mit kindersicherem Geländer wird bevorzugt im öffentlichen Bereich, z.B. Straßenübergänge während Baumaßnahmen, Treppen in öffentlichen Gebäuden über die Dauer der Bauzeit oder als Fluchttreppenturm eingesetzt.

Technische Daten

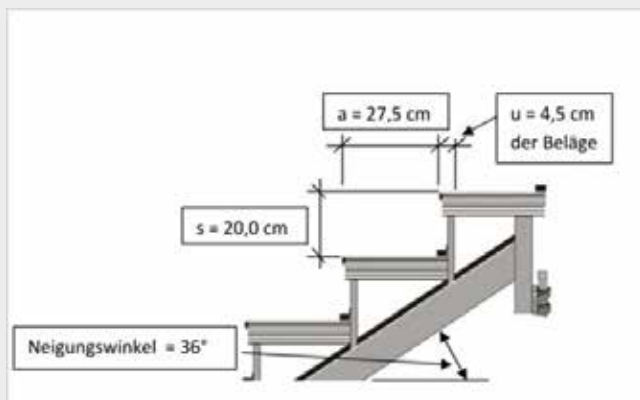
Treppen-Turm 500, 16-stielig
U-Treppenwange 500, 9 Stufen

Zulässige Belastung:
5,0 kN/m² bei einer Treppenlaufbreite von 2,07 m

Treppenmaße:

Steigung s	20,0 cm
Auftritt a	27,5 cm
Unterschneidung u	4,5 cm

Maßgeblich sind die Angaben der Aufbau- und Verwendungsanleitung des Herstellers und der Zulassung und Regelausführung.



Technische Änderungen und Irrtümer vorbehalten. Maßgeblich sind die Daten im Betriebshandbuch.