

GERÜSTBAUTREPPENANLAGE 200 MIT LAYHER ALLROUND GERÜST

Beim Allround-Bautreppenturm 200, 12-stielig, werden die Treppen jeweils aus 2 separaten U-Treppenwangen und Serienböden als Stufen zusammengesetzt. So sind zum einen Gewicht bzw. Volumen der Einzelteile geringer, Anteile an Serienmaterial höher und Zusatzkosten niedriger, zum anderen sind noch mehr Varianten der Treppenbreiten möglich.

Technische Daten

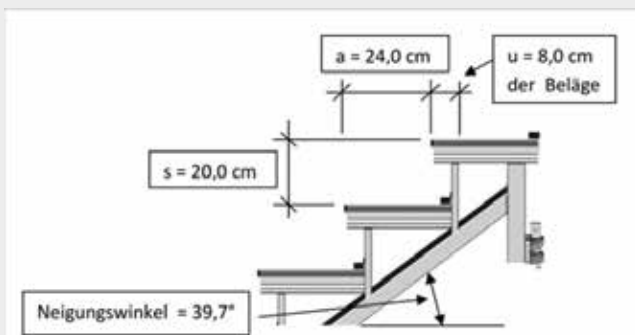
Treppen-Turm 200, 12-stielig
U-Treppenwange 200, 10 Stufen

Zulässige Belastung:
2,0 kN/m² bei einer Treppenlaufbreite von 1,09 m

Treppenmaße:

Steigung s	20,0 cm
Auftritt a	24,0 cm
Unterschneidung u	8,0 cm
Maximale Aufbauhöhe nach Statik	78,0 m
Böden pro Treppenlauf	10 Stück

Maßgeblich sind die Angaben der Aufbau- und Verwendungsanleitung des Herstellers und der Zulassung und Regelausführung.



Technische Änderungen und Irrtümer vorbehalten. Maßgeblich sind die Daten im Betriebshandbuch.